

ターゲット・バードゴルフ

競技規則



 **TBGA**

ALL JAPAN TARGET BIRD GOLF ASSOCIATION

全日本ターゲット・バードゴルフ協会

平成26年8月31日制定

平成28年6月26日改正

全日本T B G協会競技規則

【第1章】コース

第1条 コースは常設コース又は、仮設コースとする。

	常設コース
ホール数	9ホール又は、18ホールを基準とする。
ホール距離 パー 7 2	① パー 3 (ショートホール) 4ホール 20m～45m未満 ② パー 4 (ミドルホール) 10ホール 45m～70m未満 ③ パー 5 (ロングホール) 4ホール 70m～90m
パー 5 4	① パー 2 (ショートホール) 4ホール 15m～30m未満 ② パー 3 (ミドルホール) 10ホール 30m～50m未満 ③ パー 4 (ロングホール) 4ホール 50m～70m
パー 総数	9ホールのパー総数は36とし、その内訳はパー3が2、パー4が5、パー5が2とする。 大会は通常18ホールを基準としパー72が望ましい。
ティグラウンド	台地状(3m四方)もしくは、周りのフェアウェイと区画線、柵等ではっきりと区別をし、ティマークを設置する。
フェアウェイ	幅は6m以内とし、芝が望ましい。
境界線	コースは溝の中に砂を入れて区分するか、煉瓦で区分するか、ロープを用いて明確に区分する。
バンカー ウォーターハザード	9ホールに付きいずれか、2種類以上設置する事が望ましい。
標識	危険防止の為の注意書き及び距離の表示等、プレーに必要な標示をする。
仮設コース	常設コースに準ずる。

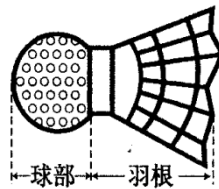
【第2章】用具

第2条 ボール

1 ボールはゴルフボール（球部）のようなものにバドミントンに似た羽根が付いた物をボールとする。合成樹脂で、ボールと羽根のジョイントには、ビスを用いる。全長105mm、ボールの直径40mm羽根の直径65mm、重量30g以下とする。

羽根は飛距離を抑える働きをし、羽根に着いたヒレは、方向性の安定と転がりを抑制している。

ルールにおいてはボールの特殊性により、球部と羽根の部分を区別する。



第3条 クラブ

クラブは公認のTBGクラブ、又は一般ゴルフ用P又はPW1本のみを用いる。大会主催者は必ず改造クラブの有無のチェックを大会直前に行い改造クラブの使用は危険防止のため禁止とする。

第4条 ショットマット

- 1 ショットマットを使用するが、毛足の長さは一定で2cm以下でなければならない。競技会に於いてはTBG専用マットを使用しなければならない。
- 2 ショットマットを使用する時は、地面に平に置かなければならない。又、マットの裏側を使用してはならない。人工芝の場合は置き方については大会主催者に従う事とする。
- 3 ショットマットを改造してはならない。
(曲げたり、取っ手を付れたり、裏面に張り物をしてはならない)
- 4 ストッパーは常時付けたままでも良いが、大会主催者の意向に従う事。
- 5 ストッパー使用の場合、マットにボールが接地しなければならない。

図1 ショットマットのサイズ

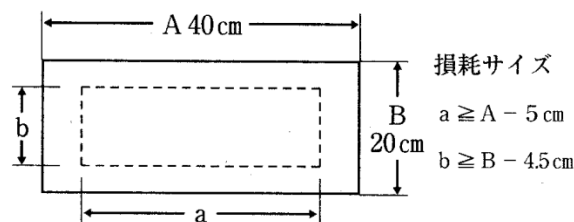
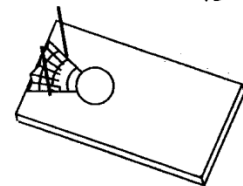


図2 ストッパーの例 (参考)



第5条 ホール

上部のホールをアドバンテージホール、下部のホールをセカンドホールと呼ぶ、アドバンテージホールはパラソル(傘)を逆さに立てた形で、ステンレス棒にネットを張った固定式と、傘のように折りたためる携帯形があり、直径は110cmとする。セカンドホールは合成樹脂性の輪で直径は86cmとする。

アドバンテージホールはステンレス棒にネットを張った物で、差し込み棒の先端を地面に打ち込んで使用する。地面に打ち込めない場合は、自立式のホールの台座を使用する。

傾斜地では、地面よりアドバンテージホールのネットの底部から20cm、平坦地ではアドバンテージホールのステンレス棒の所から地面までを50cmとし、水平にする。

図1 傾斜地するとき

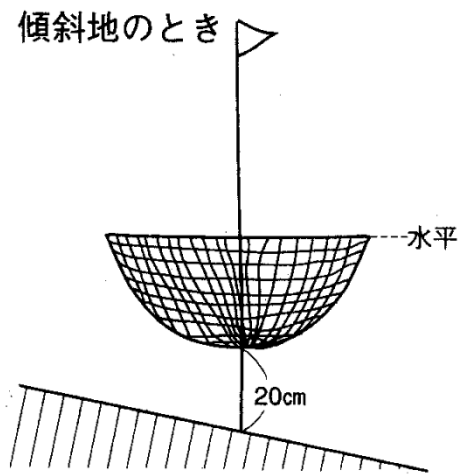
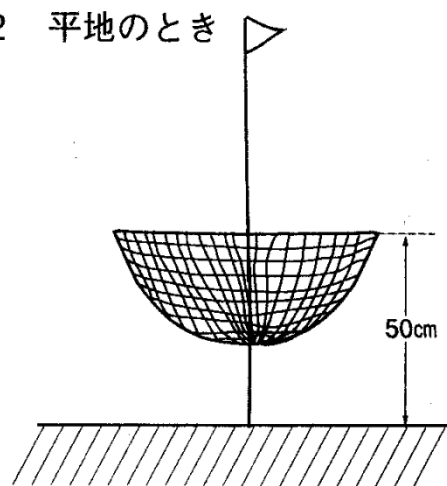


図2 平地するとき



競技者は、アドバンテージホール及び、セカンドホールに故意に触れてはならない。(ショットした時にクラブがホールに触れた場合は、故意とは認めない) 固定式のアドバンテージホールが望ましい。

【第3章】競技方法

第6条 人数

通常4人一組で競技する。

第7条 競技の種類

1 ストロークプレー

- ① スクラッチ競技……グロススコアで順位を決める競技
- ② ハンデキャップ競技……グロススコアからハンデキャップを引いたスコアで順位を決める競技

2 マッチプレー

- ① 各ホール毎に勝敗を決める。
- ② ハンデキャップを導入する事もある。
- 3 ツーボールフォアサム
2人が組になり他の二人組と対抗する競技で、各サイドが1個のボールを交互にプレーする。ティショットは1ホール毎に組んだプレーヤーと交代して打つ。また、ティショットに限り、全員で打ち、各組の良い方のボールを選び、その後は交互にプレーする方法でも良い。
- 4 フォアボール
2人対2人が各自のボールでプレーして対抗し、各サイドのベストスコアによって勝敗を競う。

第8条 進め方

- 1 スターティングホールのティショット（第1打）は くじ引き、じゃんけん、コインのトス等によって順番を決める。
- 2 ボールがインプレーの時は、原則としてホールから最も遠いボールから先に打たなければならない。（遠球先打）
- 3 2ホール以降のティショットの順番は、前のホールで最もスコアの少ないプレーヤーからプレーし、以下順番にプレーをする。
もし、前のホールで2人以上のプレーヤーが同じスコアであった場合は、前のホールのティショットの順番に従う。
- 4 プレーヤーが、プレーの順番をうっかり間違えてプレーをしても罰はなく、ボールが止まっている所から次のプレーをする。
- 5 アンプレアブルについては、原則ローカルルールに従う。

【第4章】 競技規則

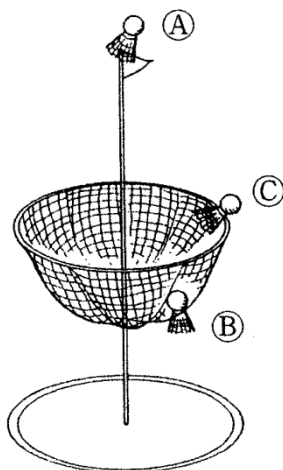
第9条 ストローク

- 1 ボールを正しく打ち、又ボールを打つ意思でクラブを前方に動かす事を、ストロークという。つまりボールを打つ意思でクラブを振れば空振りであっても1ストロークと数える。但し、クラブヘッドがボールに触れる前に何らかの理由で、スイングを中止した時は、ストロークを行わなかったとみなす。
- 2 ボールはクラブヘッドで正しく打たなければならない。
押し上げたり、かき寄せたり、あるいはすくい上げてはならない。以上の反則があった時、そのストロークが1打、そして2打罰が与えられ、合計3打として数える。
- 3 プレーヤーのクラブが、1ストローク中に2回以上ボールに当たった時（2度打ち）は、そのストロークが1打、そして1打罰が与えられ、合計2打として数える。

第10条 ホールイン

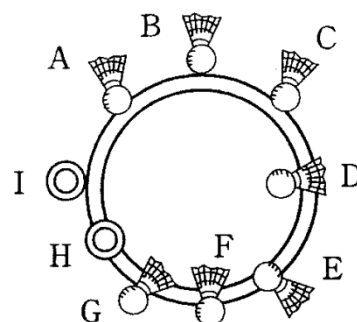
- 1 ホールインとは、羽根を除く球部で決まる。
- 2 ホールインの判定はボールの球部を真上から見下ろして行う。
- 3 アドバンテージホールは、ステンレスの枠内にボールが入るか、ステンレス製の枠に球部が真上から見て重なっていればインとする。
- 4 セカンドホールは、球部を真上から見て、輪の上に球部の一部分が重なっていればインと見なすが、ストローク数に1打プラスとする。
- 5 アドバンテージホールの判定と処理
 - (1) 旗あるいは旗竿に引っ掛かっていたらホールインとする。 A
 - (2) ボールがアドバンテージホールの外側に引っかかった時、球部がアドバンテージ外で、羽根がアドバンテージホールの内側に引っ掛かった時、1打プラスしてセカンドホールに入った事とする。

図1



6. セカンドホールの判定の処理

図2



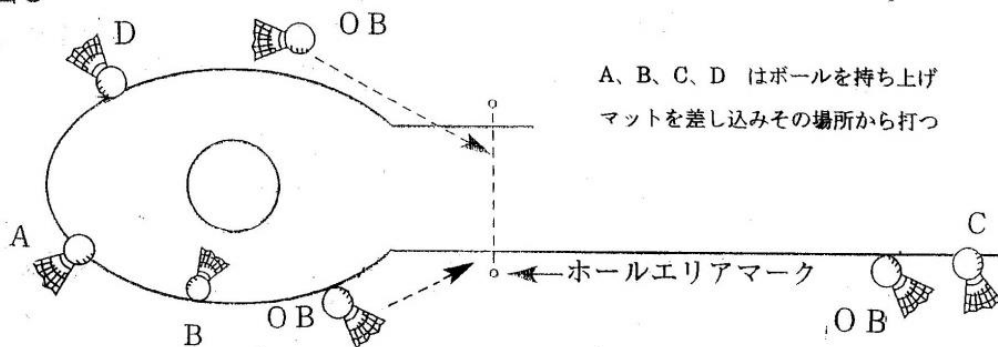
○ : A、C、D、E、F、H
(ホールイン)
× : B、G、I

第11条 アウトオブバウンズ

- 1 アウト・オブ・バウンズ (OB) とは、プレーが禁止されている区域の事をいう。
- 2 OBの境界線は、常設コースの場合、溝又は煉瓦・ロープで標示し、仮設コースの場合は、ロープで標示する。
- 3 溝又は煉瓦部分に球部が真上から見て少しでも重なっている場合及び、ロープにボールの球部が真上から見て少しでも重なっていればインとする。
- 4 ホールエリアでの OB については、全てホールエリアマークの外側から打ち直す(ホールエリアとアドバンテージホールの距離は5mが望ましい)

- 5 ホールエリア内でボールが、OBラインに重なっている場合、プレスによりボールの球部がOBラインの外になる時は、ボールを持ち上げて、ショットマットをボールの下に差し込みボールを移動する事なく打つ事が出来る。この場合、必ずしも、ショットマットの先端にボールを合わせなくても良い。
- 6 打ったボールが風等で判定が難しい場合、同伴者と一緒にその場へ行き確認する事ができる。同伴者がインと認めた時は、その後風や何らかの理由でボールが動き、コースの外に出てもインとする。
- 7 ボールの球部がOBラインの真上から見て少しでも重なっていればインと見なす。

図3



第12条 ボールがOBになった時の処置

1 コンパス方式

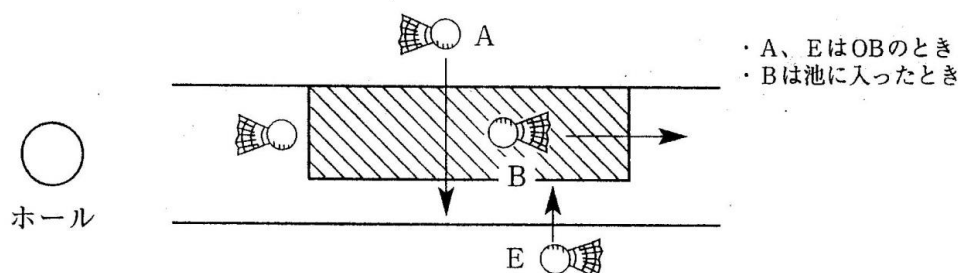
ボールがOBになった場合1打罰してホールに近寄らないコース内地点に戻し、次のストロークを行う。結果として、ホールを中心とした円周上のコース内地点に戻す事になる。

2 ドッグレッグ

コースが極端なドッグレッグをしている場合は、コースの状況を考慮して、ローカルルールを定めて競技する事が望ましい。

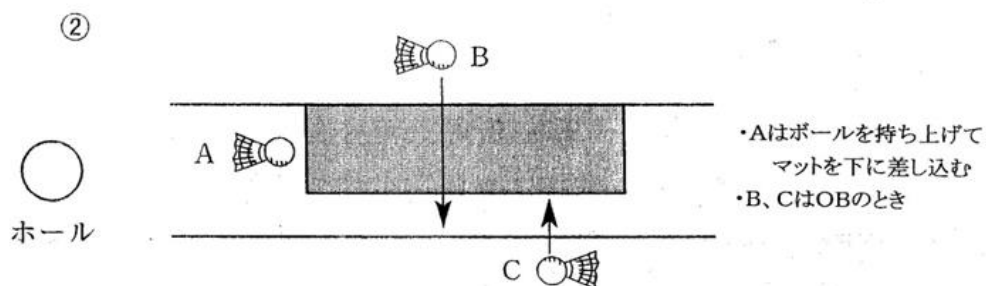
3 ボールがプレー出来ない池やハザードに入った場合、手前に戻って1打罰して次のプレーを行う。〈但しバンカーはこの摘要は受けない〉

4 池のロープに球部が重なっている場合は、池に入ったとみなす。



第13条 バンカー

- 1 バンカー内では、ショットマットは使用出来ない。
- 2 バンカー内でクラブを砂に故意に接触させない事。(罰打無し)
- 3 バンカー内のボールの向きを変える場合は、球部を中心にして羽根の向きのみを変える。



第14条 プレース

プレースとはボールを拾い上げて別の地点に置く事をいい、規定の方法に従えば罰打はない。又、動物等により、ボールが持ち去られる等した場合、そのボールがあった地点に別のボールを置く事が出来、これもプレースという。

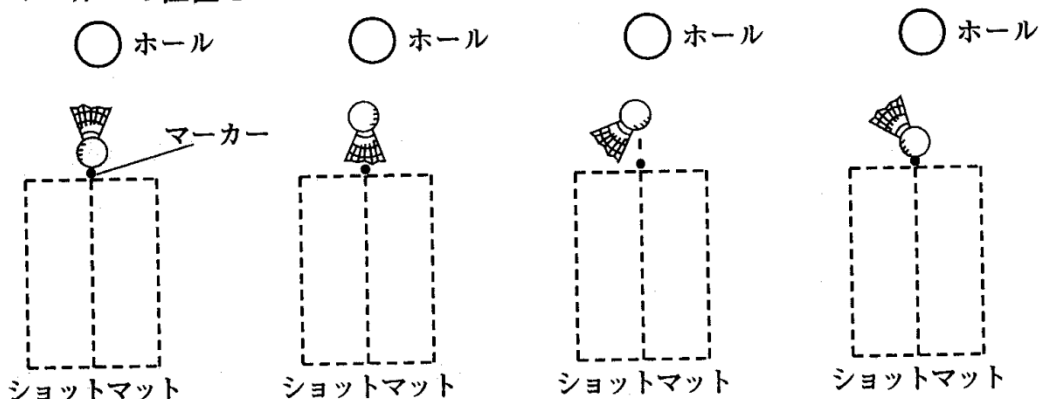
下記の方法に従えば、自由にプレースする事が出来る。この時羽根の向きを変えてプレースしても良い。

- 1 打つ方向に向けてボールの真後ろに、しかもショットマットの先端中央部に球部を合わせボールに接するようにショットマットを置く。
- 2 ボールを拾い上げて、ストロークが終わるまでに、ショットマットは向きの修正以外前後に移動させる事は出来ない。
- 3 ショットマットの先端中央部にボールを置く。

第15条 リプレース（マーカー使用）

リプレースとは、拾い上げた、又は動かされたボールを元の地点に戻して置く事をいう。ボールを識別するため、あるいは他のプレイヤーの妨げとなる等の理由で、リプレースすべきボールを拾い上げる時、マーカーを使ってマークしなければならない。但しボールを置く時は、同伴競技者の同意を得て元の位置に戻す事とする。

マーカーの位置とショットマットの置き方



※ ショットマットの先端中央部に球部を合わせる

第16条 ホールアウト

- 1 アドバンテージホール及びセカンドホールにプレイヤー全員がボールを入れた事をホールアウトという。
- 2 プレイヤーはホールアウト後、速やかにボールを拾い上げて、ホールエリアから離れなくてはならない。

第17条 誤球

- 1 誤球したプレイヤーは1打罰で元に戻って打たなければならない。ホールアウト(2打以上打っている場合) していなければ誤球した地点、(付近)に戻る。
- 2 誤球のままホールアウトした場合は、誤球したプレイヤー、誤球されたプレイヤーも打った数に2打罰して、次のホールに進む事が出来る。

第18条 誤記

提出されたスコアの誤記は、プレイヤーのみ失格とする。

第19条 ティショットの位置

- 1 スタート時のティショットの位置を途中で変更してはならない。
- 2 ティショットの位置の誤りに気がついた場合は、正規のティショットの位置まで戻り、打った数に1打罰をしてティショットを行う。
- 3 2打目以後にティショットの位置の誤りに気がついた場合は2打罰を加える。

第20条 ホールの間違いに気づいた時は、プレーを止め、元のホールへ戻りプレーを再開する事が出来る。その場合罰打無しとする

【第5章】エチケットとマナー

- 安全 1 プレーヤーはストロークを行う前に、クラブが当たる可能性がある所に、人がいない事を確認しなければならない。
- 2 プレーヤーは前の組のプレーヤーがボールの届く範囲外に進むまで、プレーをしてはならない。
- 3 プレーヤーは、同伴競技者全員のショットが終わるまで原則として前には出てはならない。
- 心配り 4 プレーヤーがストロークを行う時には、他の者は動いたり、大声で話してはならない。又、ティグラウンドにはティショットする者以外は立ち入らない。
- 5 自分を有利にする行為はしない。
- 6 バンカー使用後は、必ず砂をならしてから出る事。
- 誤球 7 使用するボールに印(マジックのみ)を付けておくと良い。各自のボールの色によって確認をしておく。
- 8 プレーヤー全員がホールアウト後、ボールを拾い上げる事が出来る。ボールを拾い上げる時は、自分のボールは自分で拾い上げる事。
- 遅延 9 ホールアウト後、ホールエリア内で、プレーヤー同士、スコアの確認、記入をしてはならない。速やかにホールエリアから離脱する事。
- 10 前の組に遅れないように努める事。
- 11 ジャッジはセルフジャッジが基本であるが、異議がある時は、同伴者の同意を得るか、大会競技委員長の裁定を仰ぐ。
- 12 セカンドホール内のボールがじゃまな場合は同伴競技者の同意を受けて移動する事ができる。

競技規則による罰打・失格一覧表

項 目	プレー内容
1 打罰	<ol style="list-style-type: none"> 1 ティショットの失敗によりボールがティグラウンドに残ったりフェアウェイに届かなかった場合、ティショットをやり直す時。 2 プレーヤーのクラブが1ストローク中に2回以上ボールに当たった時。 3 ボールがOBになった時。 4 ボールが池及びハザードに入った時。 (バンカーを除く) 5 誤球した時。(ホールアウトしていない場合) 6 プレーヤー自身の打ったボールが身体もしくは自分の持ち物にボールが当たった時。 (ショットマットは除く) 7 コース内の樹木、植え込み等にボールが引っ掛かったり、植え込み等に入ってショットが出来ない時。 (この場合はホールに近づかない場所からコンパス方式によりプレーする) 8 1打目のティショットの位置を間違えた場合。
2 打罰	<ol style="list-style-type: none"> 1 ボールを押ししたり、かき寄せ足り、搦り上げた時。 2 誤球してホールアウトした時。 3 2打目以後にティショット位置の誤りに気がついた時。
失 格	<ol style="list-style-type: none"> 1 提出したスコアが間違っていた時。(本人のみ)